

**Modular Cooking
900XP 2 zoner, EI, Bänkm. mod.
Induktionshäll 400 MM.**

Produkt # _____

Modell # _____

Namn # _____

SIS # _____

AIA # _____



391277 (E9INED2008)

Induktionshäll. Bänkm. mod.
400mm. 2 zoner på 5kw st
(280mm i diam).**Kort specifikation****Pos.** _____

Induktionshäll, bänkm. mod. 400 mm. Glaskeramikhäll med 2 individuellt styrda induktionszoner med en effekt på 5 kW per zon. Friktionsfri övergång mellan dom olika värmezoner. Arbetsyta i robust 2mm rostfritt stål. Utvändiga ytor i borstat rostfritt stål. Rät vinkel mellan enheterna för att undvika utrymmen där smuts kan tränga in.

Huvudfunktioner

- Tillagningsyta i glaskeramik med 2 individuellt styrda induktionszoner med en effekt på 5 kW per zon.
- Glaskeramikytan kan användas utan "döda" punkter.
- En indikatorlampa för varje zon, finns på kontrollkonsolen.
- Induktionsplattor med överhettningsskydd.
- Effekten hos de enskilda zonerna kan justeras med stor precision. Från lättare vid lägre nivå till progressiv vid högre nivå.

- Låg värmeavgivning.
- Den släta keramikhällen är inte direkt uppvärmd, för att undvika risken att bränna tillagningsytan.
- Kapslingsklass IPX5.
- [NOT TRANSLATED]
- Lämplig som bänkinstallation.

Konstruktion

- Stor arbetsyta med 930 mm djup.
- Utvändiga paneler i rostfritt stål med Scotch Brite-behandling.
- Bänkskiva i AISI 304 rostfritt stål, 2 mm tjock.
- Rät vinkel mellan enheterna för att undvika utrymmen där smuts kan tränga in.

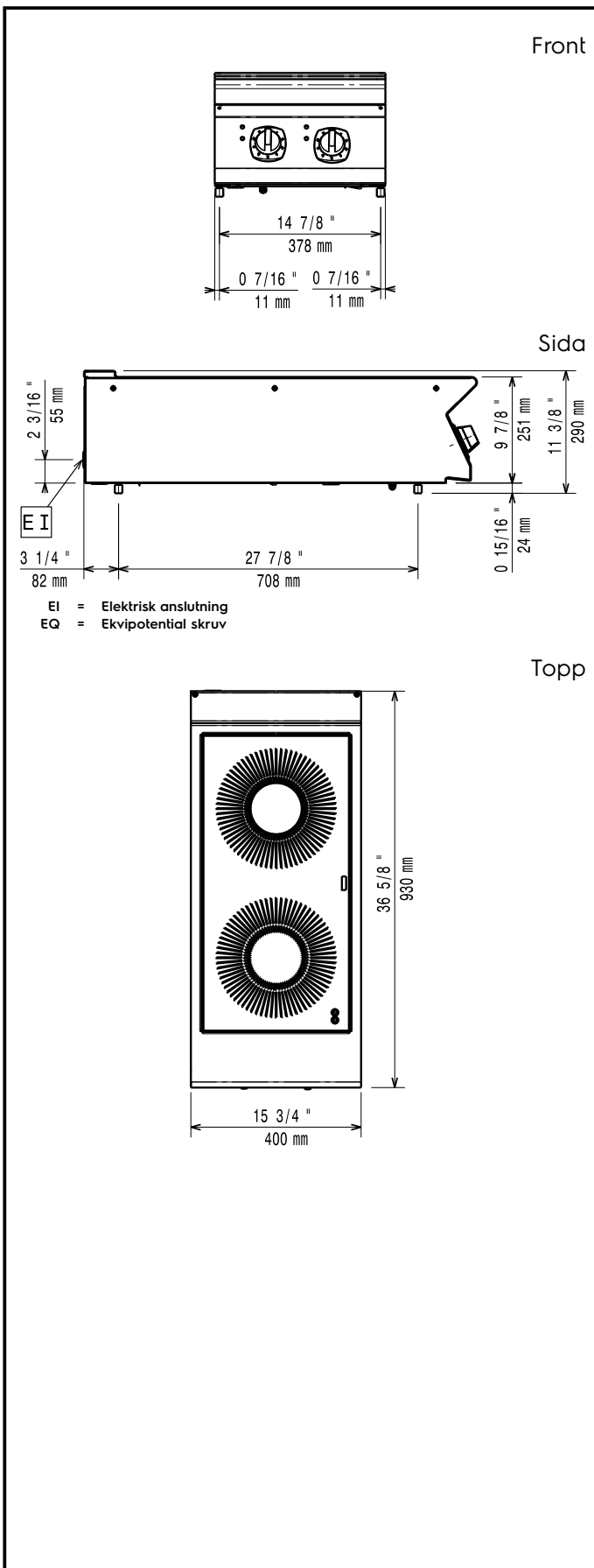
Hållbarhet



- [NOT TRANSLATED]

Övriga Tillbehör

- | | | |
|---|------------|--------------------------|
| • Tätningssats | PNC 206086 | <input type="checkbox"/> |
| • Stöd för bromontage, 800 mm | PNC 206137 | <input type="checkbox"/> |
| • Stöd för bromontage, 1000 mm | PNC 206138 | <input type="checkbox"/> |
| • Stöd för bromontage, 1200 mm | PNC 206139 | <input type="checkbox"/> |
| • Stöd för bromontage, 1400 mm | PNC 206140 | <input type="checkbox"/> |
| • Stöd för bromontage, 1600 mm | PNC 206141 | <input type="checkbox"/> |
| • Stöd för bromontage, 400 mm | PNC 206154 | <input type="checkbox"/> |
| • Förlängningsrör till vattenkran 900 line.
(Ej nödvändigt). | PNC 206290 | <input type="checkbox"/> |
| • Skorsten 400 mm till XP700 & 900 | PNC 206303 | <input type="checkbox"/> |
| • 2 st sidopaneler för bänkmodell djup
900mm | PNC 216278 | <input type="checkbox"/> |
| • Stekpanna i rostfritt med handtag i
rostfritt. Diam=200 mm | PNC 653596 | <input type="checkbox"/> |
| • Stekpanna i rostfritt med handtag i
rostfritt. Diam=240 mm | PNC 653597 | <input type="checkbox"/> |
| • Stekpanna i rostfritt med handtag i
rostfritt. Diam=280 mm | PNC 653598 | <input type="checkbox"/> |



Ytermått

Om hällen är ställd bredvid eller mot temperaturkänsliga material bör ett säkerhetsavstånd på ca 150mm bibehållas eller någon form av värmeisoleringen monteras.

Elektricitet

Spänning: 380-415 V/3 ph/50/60 Hz
Total watt: ISO 9001; ISO 14001 kW

Viktig information

Induktion bordsmodell dimensioner (bredd): 400 mm
 Induktion bordsmodell dimensioner (djup): 930 mm
 Nettovikt: 40 kg
 Fraktvikt: 45 kg
 Frakthöjd: 520 mm
 Fraktbredd: 460 mm
 Fraktdjup: 1020 mm
 Fraktvolym: 0.24 m³
 Induktionskompatibla kärl behövs.
 [NOT TRANSLATED] IH920